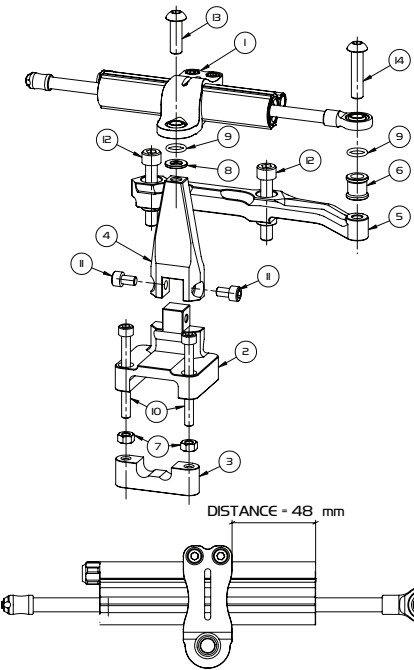


STEERING DAMPER MOUNTING KIT

FOR : KAWASAKI Z 250 '15/Z 300 '13



INSTALLATION PART LIST

NO.	PART NAME	QTY.
①	STEERING DAMPER STROKE 75\CLAMP TYPE A	1
②	TOP FRAME BRACKET 1	1
③	BOTTOM FRAME BRACKET	1
④	TOP FRAME BRACKET 2	1
⑤	FORK BRACKET	1
⑥	SPACER Ø8x15L	1
⑦	NUT LOCK M6	2
⑧	WASHER Ø8x15	1
⑨	O-RING 10x2	2
⑩	BOLT M6x60L	2
⑪	BOLT M6x10L	2
⑫	BOLT M8x45L	2
⑬	BOLT (BUTTON HEAD) M8x25L	1
⑭	BOLT (BUTTON HEAD) M8x30L	1

TOOLING LIST FOR INSTALLATION

1. คู่มือการถอดประกอบตัวรถ
2. ประแจหกเหลี่ยมเบอร์ 4
3. ประแจหกเหลี่ยมเบอร์ 5
4. ประแจหกเหลี่ยมเบอร์ 6
5. ชุดประแจทอร์ค
6. ประแจบล็อกเบอร์ 13

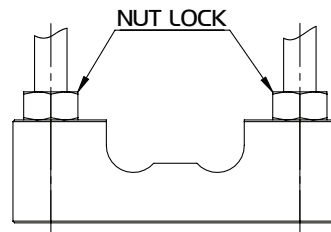
ขั้นตอนการติดตั้ง

STEP 1 : ประกอบชุด FRAME BRACKET

* ชิ้นส่วนที่ต้องใช้ในการประกอบ

NO.	PART NAME	QTY.
②	TOP FRAME BRACKET 1	1
③	BOTTOM FRAME BRACKET	1
④	TOP FRAME BRACKET 2	1
⑦	NUT LOCK M6	2
⑩	BOLT M6x60L	2
⑪	BOLT M6x10L	2

- 1.1 ถอดชุดแฟร้งด้านข้างออก จากนั้นถอดถังน้ำมันออก
- 1.2 สอด BOTTOM FRAME BRACKET เข้ากับช่องด้านล่างของตัวเฟรมรถ
- 1.3 วาง TOP FRAME BRACKET 1 ไว้กึ่งกลางด้านบนของตัวโครงรถ โดยให้ชิดกับบริเวณแผงคอ
- 1.4 สอด BOLT M6x60L เข้ากับรูของ TOP FRAME BRACKET 1 แล้วขัน NUT LOCK M6 เข้าด้วยกัน
- 1.5 จากนั้นขันล็อก BOLT M6x60L เข้ากับ BOTTOM FRAME BRACKET (6-9 Nm /4.5-8.5 Lbs.Ft)
- 1.6 ประกอบ TOP FRAME BRACKET 2 เข้ากับ TOP FRAME BRACKET 1 โดยใช้ BOLT M6x1.0x10L ขันล็อกทั้งสองข้างให้แน่นให้แน่น (6-9 Nm /4.5-8.5 Lbs.Ft)
- 1.7 จากนั้นขันล็อก NUT LOCK M6 เข้ากับ BOTTOM FRAME BRACKET เพื่อล็อกเกลียวตามรูป
- 1.8 ประกอบถังน้ำมัน และชุดแฟร้งเข้าจุดประกอบเดิม



STEP 2 : ประกอบ FORK BRACKET

* ชิ้นส่วนที่ต้องใช้ในการประกอบ

NO.	PART NAME	QTY.
⑤	FORK BRACKET	1
⑫	BOLT M8x45L	2

- 2.1 ขันเอา BOLT เดิมออกจาก HAND CLAMP 2 ตัว (แถวล่าง)
- 2.2 จากนั้นวาง FORK BRACKET ให้ตรงกับรูของ BOLT
- 2.3 นำ BOLT M8x1.25x50L ประกอบกับ FORK BRACKET + HAND CLAMP แล้วขันประกอบให้แน่น (15-22 Nm/11.0-16.0 Lbs.Ft.)

STEP 3 : ประกอบ DAMPER CLAMP

* ชิ้นส่วนที่ต้องใช้ในการประกอบ

NO.	PART NAME	QTY.
①	DAMPER CLAMP TYPE A	1
⑧	WASHER Ø8x15	1
⑨	O-RING 10x2	1
⑬	BOLT (BUTTON HEAD) M8x25L	1

- 3.1 ถอด DAMPER CLAMP TYPE A ออกจาก STEERING DAMPER
- 3.2 ประกอบเข้ากับ TOP FRAME BRACKET 2 โดยรองด้วย WASER Ø8x15 + O-RING 10x2 + DAMPER CLAMP
- 3.3 ขัน BOLT (BUTTON HEAD) M8x25L เข้ากับ DAMPER CLAMP ตามแบบแล้วขันประกอบให้แน่น (15-22 Nm / 11.0-16.0 Lbs.Ft.)

STEP 4 : ประกอบ STEERING DAMPER

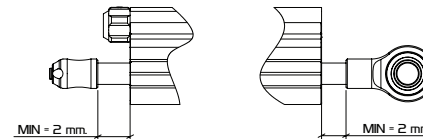
* ชิ้นส่วนที่ต้องใช้ในการประกอบ

NO.	PART NAME	QTY.
①	STEERING DAMPER STROKE 75\CLAMP TYPE A	1
⑥	SPACER Ø8x15L	1
⑨	O-RING 10x2	1
⑭	BOLT (BUTTON HEAD) M8x30L	1

- 4.1 ประกอบ STEERING DAMPER เข้ากับ DAMPER CLAMP ที่ประกอบไว้แล้วและขันล็อกให้แน่น
- 4.2 ประกอบ O-EYE ของ STEERING DAMPER เข้ากับ FORK BRACKET โดยรองด้วย SPACER Ø8x15L + O-RING 10x2 จากนั้นใช้ BOLT (BUTTON HEAD) M8x30L ประกอบตามแบบแล้วขันให้แน่น (15-22 Nm /11.0-16.0 Lbs.Ft.)
- 4.3 หลังจากประกอบสำเร็จ "ให้ปฏิบัติตาม STEERING DAMER USER MANUAL"

ข้อควรระวัง

หลังจากประกอบสำเร็จระยะช่วงชักของกันสะบัดจากการหักเลี้ยวสุด ทั้งทางซ้ายและขวาควรตั้งอยู่ จะต้องไม่น้อยกว่า 2 มิลลิเมตร



www.facebook.com/YSS-THAILAND
www.ssrssuspension.com
TEL : +66 2763 8600 FAX : +66 2763 8829
SAMUTPRAKARN 10540 THAILAND
THEPHARAK RD, BANGPLA, BANGPHU
88/88 M.9 SOI PHUKHITHONG
Y.S.S. (THAILAND) CO.,LTD.

100% SUSPENS
SSK

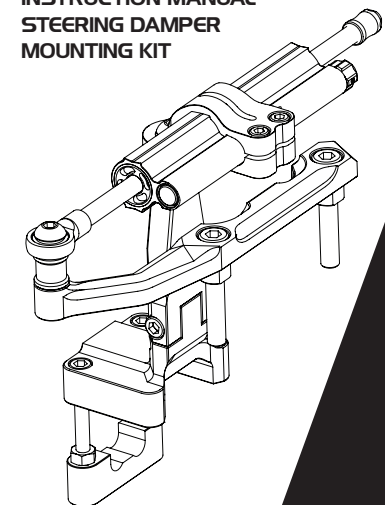
WORLD CLASS SUSPENSION

KAWASAKI

Z 250 '15/Z 300 '13

YSS
SUSPENSION

YSS INSTALLATION
INSTRUCTION MANUAL
STEERING DAMPER
MOUNTING KIT



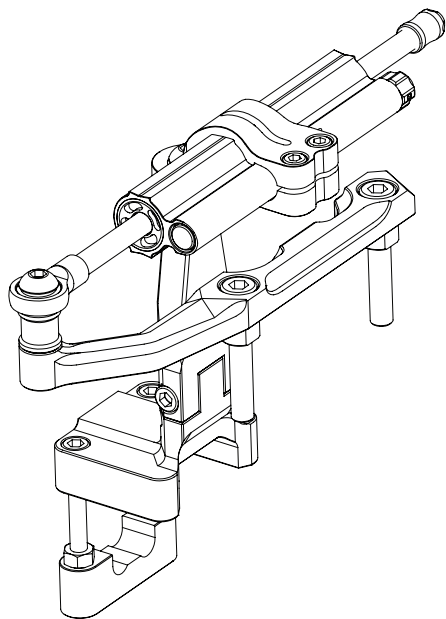
WORLD CLASS SUSPENSION



www.yssuspension.com

STEERING DAMPER MOUNTING KIT

FOR : KAWASAKI Z 250 '15 / Z 300 '13



INSTALLATION PART LIST

NO.	PART NAME	QTY.
①	STEERING DAMPER STROKE 75\CLAMP TYPE A	1
②	TOP FRAME BRACKET 1	1
③	BOTTOM FRAME BRACKET	1
④	TOP FRAME BRACKET 2	1
⑤	FORK BRACKET	1
⑥	SPACER Ø8x15L	1
⑦	NUT LOCK M6	2
⑧	WASHER Ø8x15	1
⑨	O-RING 10x2	2
⑩	BOLT M6x60L	2
⑪	BOLT M6x10L	2
⑫	BOLT M8x45L	2
⑬	BOLT (BUTTON HEAD) M8x25L	1
⑭	BOLT (BUTTON HEAD) M8x30L	1

TOOLING LIST FOR INSTALLATION

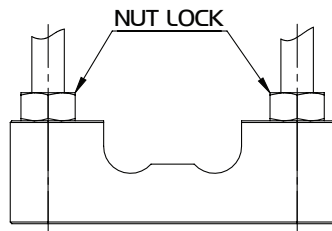
1. MOTORCYCLE ASSEMBLY INSTRUCTION MANUAL
2. HEX WRENCHES NO. 4
3. HEX WRENCHES NO. 5
4. HEX WRENCHES NO. 6
5. TORQUE WRENCH
6. BLOG WRENCHES NO. 13

INSTALLATION

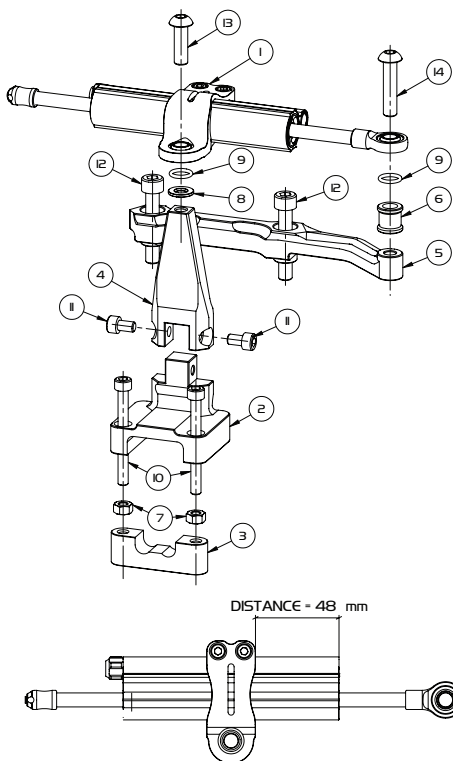
STEP 1 : INSTALL FRAME BRACKET SET

* PART NEEDED FOR ASSEMBLY PROCESS

NO.	PART NAME	QTY.
②	TOP FRAME BRACKET 1	1
③	BOTTOM FRAME BRACKET	1
④	TOP FRAME BRACKET 2	1
⑦	NUT LOCK M6	2
⑩	BOLT M6x60L	2
⑪	BOLT M6x10L	2



- 1.1 REMOVE LEFT & RIGHT SIDE PANELS OF THE BODYWORK AND THE SEAT , AFTER THAT REMOVE THE FUEL TANK
- 1.2 PLACE THE BOTTOM FRAME BRACKET THROUGH THE HOLE IN THE FRAME



- 1.3 INSTALL THE TOP FRAME BRACKET 1 THE TOP ON THE FRAME
- 1.4 PLACE 2 BOLTS M6x60L THROUGH THE TOP FRAME BRACKET 1
- 1.5 INSTALL 2 LOCK NUTS TO THE BOLT M6x60L BOTH SIDES
- 1.6 LOCK THE THE TOP FRAME BRACKET 1&THE BOTTOM FRAME BRACKET BY 2 BOLTS M6x60L AND USE 2 LOCK NUT FOR LOCK THE THREAD.
- 1.7 INSTALL THE FUEL TANK & PANELS TO THE ORIGINAL POSITION

STEP 2 : INSTALL FORK BRACKET

* PART NEEDED FOR ASSEMBLY PROCESS

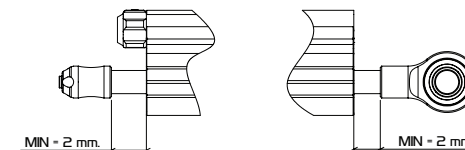
NO.	PART NAME	QTY.
⑤	FORK BRACKET	1
⑫	BOLT M8x45L	2

- 2.1 TAKE OFF THE ORIGINAL BOLT OF 2 HAND CLAMPS (BOTTOM ROW)
- 2.2 PLACE FORK BRACKET ON THE MOUNT.
- 2.3 USING BOLT M8x45L TO ASSEMBLE WITH FORK BRACKET +HAND CLAMP AND TIGHTEN THEM FIRMLY (15-22 Nm/11.0-16.0 Lbs.Ft.)
- 2.4 ASSEMBLE GAS TANK COVER SET TO THE ORIGINAL POSITION

- 4.1 INSTALL AND LOCK STEERING DAMPER TO ASSEMBLED DAMPER CLAMP FIRMLY.
- 4.2 PUT AN O-EYE OF STEERING DAMPER ON SPACER Ø8x15L + O-RING 10x2 AND USE BOLT (BUTTON HEAD) M8x30L TO TIGHTEN FORK BRACKET (15-22Nm/ 11.0-16.0 Lbs.Ft.)
- 4.3 AFETR INSTALLATION, "PLEASE FOLLOW STEERING DAMPER AND USER MANUAL"

WARNING

AFTER INSTALL COMPLETION, THE DISTANCE BETWEEN THE STROKE OF THE STEERING DAMPER FROM THE LEFT AND RIGHT TURN (BLOCK TO BLOCK) WHILE THE BIKE STANDING, **SPACE BETWEEN BLOCK TO BLOCK POSITION SHOULD BE 2 mm. MINIMUM.**



STEP 3 : INSTALL DAMPER CLAMP

* PART NEEDED FOR ASSEMBLY PROCESS

NO.	PART NAME	QTY.
①	DAMPER CLAMP TYPE A	1
⑧	WASHER Ø8x15	1
⑨	O-RING 10x2	1
⑬	BOLT (BUTTON HEAD) M8x25L	1

- 3.1 TAKE OFF DAMPER CLAMP TYPE A FROM STEERING DAMPER
- 3.3 PLACING WASHER Ø8x15 + O-RING10x2 + DAMPER CLAMP AND ASSEMBLE ON THE TOP OF TOP FRAME BRACKET 2
- 3.4 TIGHTEN BOLT M8x25L TO DAMPER CLAMP (15-22 Nm/11.0-16.0 Lbs.Ft.)

STEP 4 : INSTALL STEERING DAMPER

* PART NEEDED FOR ASSEMBLY PROCESS

NO.	PART NAME	QTY.
①	STEERING DAMPER STROKE 75\CLAMP TYPE A	1
⑥	SPACER Ø8x15L	1
⑨	O-RING 10x2	1
⑭	BOLT (BUTTON HEAD) M8x30L	1