

YSS LEAF SPRING LIFT KITS AUTO DTG PLUS

คู่มือการติดตั้ง

⚠ เครื่องหมายสัญลักษณ์นี้แสดงคำแนะนำเพื่อความปลอดภัยที่สำคัญ ซึ่งหากไม่ปฏิบัติตามอาจเป็นอันตรายต่อผู้ใช้งาน โปรดอ่านทำความเข้าใจ และปฏิบัติตามคำแนะนำทั้งหมดในคู่มือการติดตั้งนี้

โปรดทราบ รูปภาพในคู่มือมีนี้อาจจะมีความแตกต่างกันเล็กน้อย

อุปกรณ์ที่ใช้ในการประกอบในชุดสินค้านี้ :

- YSS ตัวยกสปริงแหวน 2
- YSS U-Bolt ล็อค 4
- YSS แหวนสปริงล็อค 8
- YSS น็อตล็อค 8

อุปกรณ์ที่ใช้ในการประกอบร่วมกับชุดสินค้านี้ :

- ชุดใช้คัพ YSS AUTO DTG PLUS 2
- ชุดตัวต่อยกสูง (LIFT KIT) 2

⚠ คำเตือน ⚠

ก่อนทำติดตั้งผลิตภัณฑ์ YSS ของคุณโปรดอ่านคำแนะนำทั้งหมด/การติดตั้งที่ไม่ถูกต้อง จะส่งผลต่อความเสถียรของรถยนต์ของท่าน

ตัวต่อยกสูงสำหรับใช้กับ Auto DTG Plus

- จัดทรงรถยนต์ของคุณให้สูงขึ้นตามต้องการ
- ง่ายต่อการประกอบและติดตั้ง

⚠ คำเตือน ⚠

YSS LIFT KITS จำเป็นต้องติดตั้งจากศูนย์บริการที่มีมาตรฐานหรือผ่านการอบรม และรับรองจาก YSS SERVICE CENTER เท่านั้น

⚠ คำเตือน ⚠

ก่อนทำการถอดและติดตั้งใช้คัพ จำเป็นต้องใช้อุปกรณ์ที่ได้มาตรฐานจับยึดและยก ตัวรถให้มีความมั่นคงปลอดภัยเสมอ

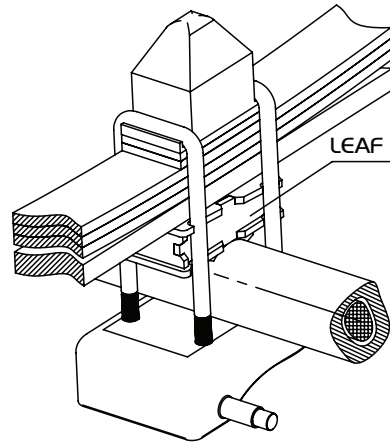
ขั้นตอนและวิธีการประกอบ

ถอดใช้คัพหลังเดิมที่ถอดออก

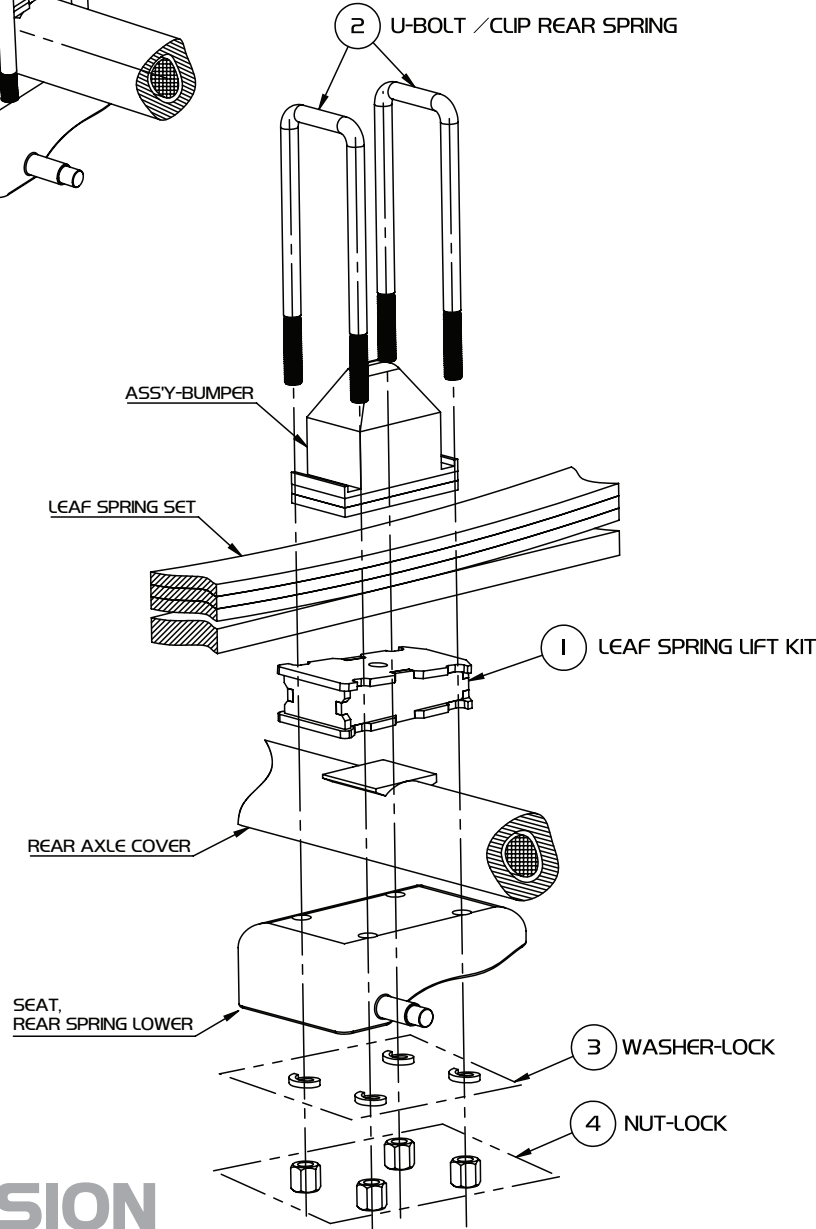
1. ยกรถให้ล้อลอยสูงขึ้นจากพื้นให้อยู่ในระดับที่เหมาะสม
2. ถอดชุดล้อหลังออก
3. ถอดชุดใช้คัพหลังเดิมออก
4. ถอดน็อตล็อคสปริงและแหวนสปริงล็อคเดิมออกจากแป้นล็อค
5. ถอด U-Bolt ล็อคเดิมออก พร้อมชุดยาง Bumper กันกระแทกออก

ประกอบตัวต่อยกสูงเข้ากับตัวรถ

6. ประกอบตัวยกสปริงแหวนเข้ากับตัวรถให้อยู่ระหว่างเสื่อเพลาลังและชุดแหวนตามรูป
7. ประกอบชุดยาง Bumper กันกระแทกและ YSS U-Bolt ล็อคเข้าจุดประกอบเดิม
8. ประกอบ YSS แหวนสปริงล็อคและ YSS น็อตล็อคเข้าจุดประกอบเดิม เพื่อล็อคชุดตัวยกสปริงแหวน (Torque 100 Nm.)
9. ประกอบใช้คัพ Auto DTG Plus ยกสูงเข้าจุดกััดประกอบใช้คัพเดิม
10. ประกอบชุดล้อหลังเข้าจุดประกอบเดิม จากนั้นวางรถลงให้อยู่ในระนาบปกติ



LEAF SPRING LIFT KIT



www.facebook.com/YSS-THAILAND
www.ysssuspension.com

TEL : +66 2763 8600 FAX : +66 2763 8829
SAMUTPRAKARN 10540 THAILAND
THEPHARAK RD, BANGPRA, BANGPHU
88/88 M 9 SOI PHUKLUTHONG
Y.S.S. (THAILAND) CO.,LTD.

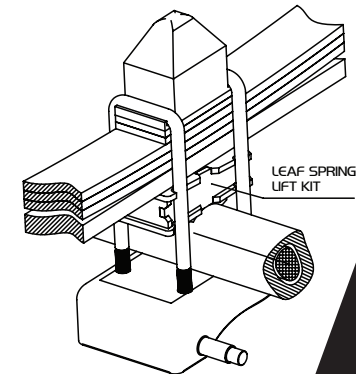


WORLD CLASS SUSPENSION



INSTRUCTION MANUAL

YSS LEAF SPRING LIFT KITS AUTO DTG PLUS



LEAF SPRING
LIFT KIT



www.ysssuspension.com

4JBH4-00

WORLD CLASS SUSPENSION

www.ysssuspension.com

YSS LEAF SPRING LIFT KITS AUTO DTG PLUS

INSTRUCTION MANUAL

⚠ NOTE ⚠

This Symbol Points out Important Safety Instructions which if not followed could endanger your Personal Safety. Read and follow all Instructions in this Installation manual and any others provided with this equipment.

Please note that there can be Small Differences between your product and the images in these instructions

Included in this kit is the following :

- YSS Leaf Spring Lift Kit 2
- YSS U-Bolt 4
- YSS Washer-Lock 8
- YSS Nut-Lock 8

Product use for this kit :

- YSS AUTO DTG PLUS SHOCK ABSORBER 2
- YSS LIFT KITS 2

⚠ WARNING ⚠

Before installing your YSS Product, Read the Instructions. Incorrect Installation will affect the Stability of your Car.

⚠ WARNING ⚠

Yss Auto DTG Plus Shock Absorber with "LIFT KIT" must be assembled with the "Leaf Spring Lift Kits" set from YSS only

YSS LIFT KITS FOR AUTO DTG PLUS SHOCK ABSORBER

- Change your car to be higher
- Easy To Installed

⚠ WARNING ⚠

YSS LEAF SPRING LIFT KITS must be Installed by an Authorised YSS Service Center

⚠ WARNING ⚠

If you work with a lifted vehicle, make sure that it is safely supported to prevent tipping over

INSTALLATION METHOD

Remove Original Rear Shock

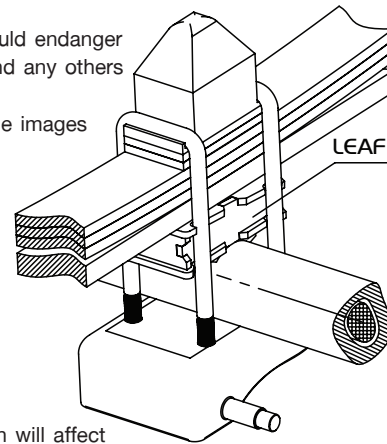
1. Raise the vehicle and put it on jack stands
2. Remove the Rear wheels
3. Remove the lower and the upper attachments and remove the original shock absorbers.
4. Remove the original Nut-Lock and the original Washer-Lock from Seat, Rear Spring lower
5. Remove the original U-Bolt (Clip Rear Spring) and Bumper set from the mount.

Install the YSS Leaf Spring Lift Kit

6. Install YSS Leaf spring lift kit between the Rear axle cover and Leaf spring set (Asper Picture)
7. Install the Ass'y Bumper and YSS U-Bolt (Clip Rear Spring) to the mount.
8. Assemble the YSS Washer Lock and YSS Nut-Lock to the mount (Under the seat ,rear spring lower), tighten them firmly for lock. (Torque 100 Nm.)
9. Install the YSS Auto DTG Plus shock absorber with YSS Lift kit to the original shock absorbers mount.
10. Install the Rear wheels to the mount.

U-BOLT / CLIP REAR SPRING

2



LEAF SPRING LIFT KIT

ASS'Y-BUMPER

LEAF SPRING SET

REAR AXLE COVER

SEAT, REAR SPRING LOWER

1 LEAF SPRING LIFT KIT

3 WASHER-LOCK

4 NUT-LOCK

YSS LEAF SPRING LIFT KITS

WORLD CLASS SUSPENSION

www.ysssuspension.com