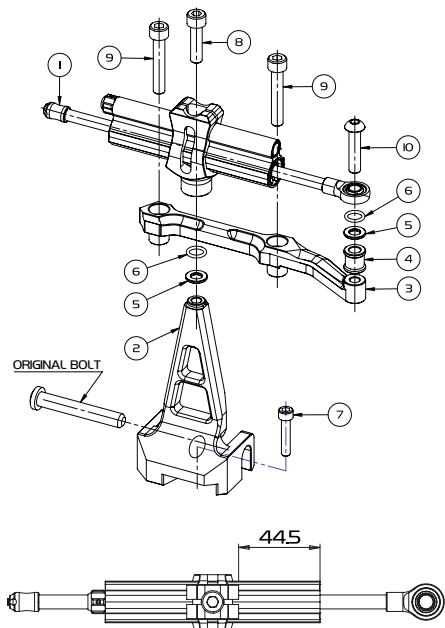


# STEERING DAMPER MOUNTING KIT

FOR : YAMAHA MT 09

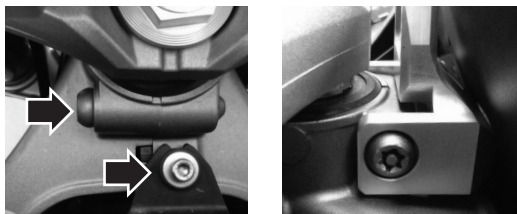


## ขั้นตอนการติดตั้ง

### STEP 1 : ประกอบ TANK BRACKET

\* ชิ้นส่วนที่ต้องใช้ในการประกอบ

NO.	PART NAME	QTY.
2	TANK BRACKET	1
7	BOLT M6x1.0x30L	1
-	ORIGINAL BOLT	1



- 1.1 ถอดฝาครอบด้านบนด้านหน้าออก
- 1.2 ถอด ORIGINAL BOLT (M6) ล็อคด้านบนได้แมงคอกออก
- 1.3 ถอด ORIGINAL BOLT (M10) ด้านข้างได้แมงคอกที่ติดมากับรถออก
- 1.4 ประกอบ TANK BRACKET แล้วใช้ BOLT M6x1.0x30L ชันล็อคให้แน่น ( 6-9 Nm / 4.5-8.5 Lbs.Ft )
- 1.5 ประกอบ ORIGINAL BOLT (M10) เข้ากับ TANK BRACKET แล้วขันเข้ากับจุดประกอบเดิม (45Nm/30 Lbs.Ft.)

## INSTALLATION PART LIST

NO.	PART NAME	QTY.
①	STEERING DAMPER STROKE 75 \ CLAMP. B	1
②	TANK BRACKET	1
③	FORK BRACKET	1
④	SPACER Ø 8x15L	1
⑤	WASHER Ø 8x15	2
⑥	O-RING 10x2	2
⑦	BOLT M6x1.0x30L	1
⑧	BOLT M8x1.25x30L	1
⑨	BOLT M8x1.25x45L	2
⑩	BOLT (BUTTON HEAD) M8x1.25x35L	1

## TOOLING LIST FOR INSTALLATION

1. คู่มือการถอดประกอบตัวรถ
2. ประแจหกเหลี่ยมหัวทอร์ค T50
3. ประแจหกเหลี่ยมเบอร์ 4
4. ประแจหกเหลี่ยมเบอร์ 5
5. ประแจหกเหลี่ยมเบอร์ 6
6. ชุดประแจทอร์ค

### STEP 2 : ประกอบ FORK BRACKET

\* ชิ้นส่วนที่ต้องใช้ในการประกอบ

NO.	PART NAME	QTY.
3	FORK BRACKET	1
9	BOLT M8x1.25x45L	2

- 2.1 ขันเอา BOLT เดิมออกจาก HAND CLAMP 2 ตัว (แถวล่าง)
- 2.2 จากนั้นวาง FORK BRACKET ให้ตรงกับรูของ BOLT
- 2.3 นำ BOLT ประกอบกับ FORK BRACKET + HAND CLAMP แล้วขันประกอบให้แน่น ( 28 Nm / 20 Lbs.Ft )
- 2.4 ประกอบฝาครอบด้านบนเข้าจุดประกอบเดิม

### STEP 3 : ประกอบ DAMPER CLAMP

\* ชิ้นส่วนที่ต้องใช้ในการประกอบ

NO.	PART NAME	QTY.
1	CLAMP TYPE B	1
5	WASHER Ø 8x15	1
6	O-RING 10x2	1
8	BOLT M8x1.25x30L	1

- 3.1 ถอด DAMPER CLAMP TYPE B ออกจาก STEERING DAMPER
- 3.2 ประกอบเข้ากับ TANK BRACKET โดยใช้ WASHER Ø 8x15 + O-RING 10x2 + DAMPER CLAMP
- 3.3 ขัน BOLT เข้ากับ DAMPER CLAMP ตามแบบแล้วขันประกอบให้แน่น (15-22 Nm / 11.0-16.0 Lbs.Ft.)



### STEP 4 : ประกอบ STEERING DAMPER

\* ชิ้นส่วนที่ต้องใช้ในการประกอบ

NO.	PART NAME	QTY.
1	STEERING DAMPER STROKE 75	1
6	O-RING 10x2	1
4	SPACER Ø 8x12L	1
5	WASHER Ø 8x15	1
10	BOLT (BUTTON HEAD) M8x1.25x35L	1

- 4.1 ประกอบ STEERING DAMPER เข้ากับ DAMPER CLAMP ที่ประกอบไว้แล้วและขันล็อคให้แน่น
- 4.2 ประกอบ O-EYE ของ STEERING DAMPER เข้ากับ FORK BRACKET โดยรองด้วย SPACER + WASHER + O-RING จากนั้นใช้ BOLT (BUTTON HEAD) ประกอบตามแบบแล้วขันให้แน่น ( 15-22 Nm / 11.0-16.0 Lbs.Ft. )
- 4.3 หลังจากประกอบสำเร็จ "ให้ปฏิบัติตาม STEERING DAMPER USER MANUAL"

www.facebook.com/YSS-THAILAND  
www.yss-suspension.com

TEL : +66 2763 8600 FAX : +66 2763 8829

SAMUTPRAKARN 10540 THAILAND  
THEPHARAK RD, BANGPRA, BANGPHU,  
88/88 M.9 SOI PHUKHITHONG  
Y.S.S. (THAILAND) CO.,LTD.

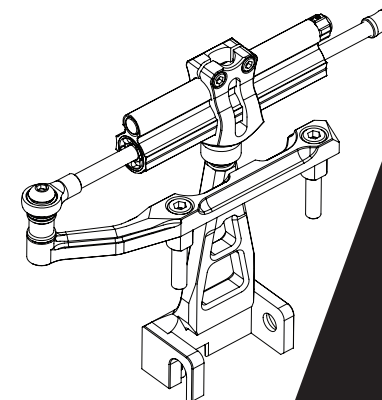
100 SUSPENS  
**SSK**

WORLD CLASS SUSPENSION

**YAMAHA  
MT 09**

**YSS**  
SUSPENSION

YSS INSTALLATION  
INSTRUCTION MANUAL  
STEERING DAMPER  
MOUNTING KIT



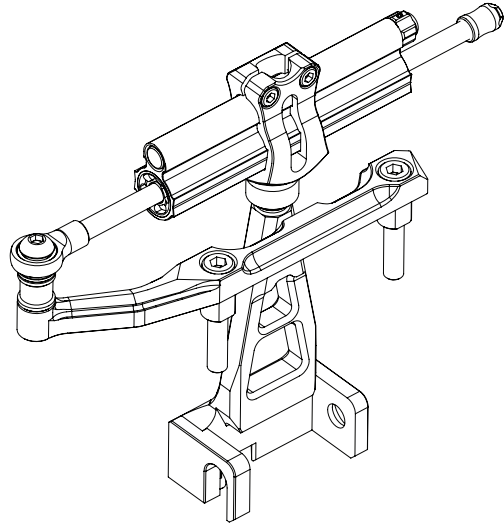
WORLD CLASS SUSPENSION



www.yss-suspension.com

# STEERING DAMPER MOUNTING KIT

FOR : YAMAHA MT 09



## INSTALLATION PART LIST

NO.	PART NAME	QTY.
①	STEERING DAMPER STROKE 75 \ CLAMP. B	1
②	TANK BRACKET	1
③	FORK BRACKET	1
④	SPACER Ø 8x15L	1
⑤	WASHER Ø 8x15	2
⑥	O-RING 10x2	2
⑦	BOLT M6x1.0x30L	1
⑧	BOLT M8x1.25x30L	1
⑨	BOLT M8x1.25x45L	2
⑩	BOLT (BUTTON HEAD) M8x1.25x35L	1

## TOOLING LIST FOR INSTALLATION

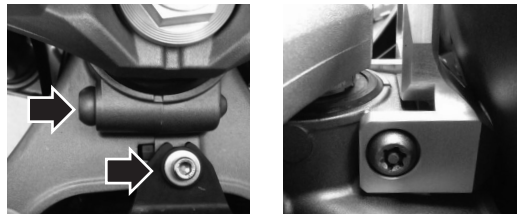
1. MOTORCYCLE ASSEMBLY INSTRUCTION MANUAL
2. SECURITY TORX WRENCHES NO. T50
3. HEX WRENCHES NO. 4
4. HEX WRENCHES NO. 5
5. HEX WRENCHES NO. 6
6. TORQUE WRENCH

## INSTALLATION

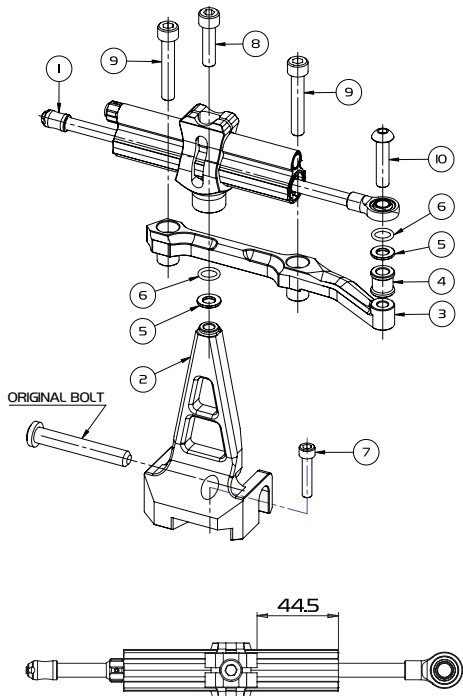
### STEP 1 : ASSEMBLE TANK BRACKET

\* MATERIALS NEEDED FOR ASSEMBLY PROCESS

NO.	PART NAME	QTY.
2	TANK BRACKET	1
7	BOLT M6x1.0x30L	1
-	ORIGINAL BOLT	1



- 1.1 TAKE OFF FRONT GAS TANK CAP
- 1.2 TAKE OFF THE ORIGINAL BOLT(M6)LOCK GAS TANK UNDER MOTORCYCLE STEERING
- 1.3 TAKE OFF THE ORIGINAL BOLT (M10) ON THE LEFT SIDE UNDER MOTORCYCLE STEERING BY SECURITY TORX WRENCHES



- 1.4 ASSEMBLE TANK BRACKET BY USING BOLT(M6) M6x1.0x30L TIGHTEN TO LOCK (6-9 Nm /4.5-8.5 Lbs.Ft)
- 1.5 TIGHTEN AN ORIGINAL BOLT (M10) WITH TANK BRACKET TO THE ORIGINAL POSITION BY SECURITY TORX WRENCHES (T50) (45Nm/30 Lbs.Ft.)



### STEP 2 : ASSEMBLE FORK BRACKET

\* MATERIALS NEEDED FOR ASSEMBLY PROCESS

NO.	PART NAME	QTY.
3	FORK BRACKET	1
9	BOLT M8x1.25x45L	2

- 2.1 TAKE OFF THE ORIGINAL BOLT OF 2 HAND CLAMPS (BOTTOM ROW)
- 2.2 PLACE FORK BRACKET ON THE BOLT'S HOLE
- 2.3 USING BOLT M8x1.25x45L TO ASSEMBLE WITH FORK BRACKET +HAND CLAMP AND TIGHTEN THEM FIRMLY (28 Nm/20 Lbs.Ft.)
- 2.4 ASSEMBLE GAS TANK CAP SET TO THE ORIGINAL POSITION

### STEP 3 : ASSEMBLE DAMPER CLAMP

\* MATERIALS NEEDED FOR ASSEMBLY PROCESS

NO.	PART NAME	QTY.
1	CLAMP TYPE B	1
5	WASHER Ø 8x15	1
6	O-RING 10x2	1
8	BOLT M8x1.25x30L	1

- 3.1 TAKE OFF DAMPER CLAMP TYPE B FROM STEERING DAMPER
- 3.2 PLACING WASER Ø 8x15 + O-RING10x2 + DAMPER CLAMP AND ASSEMBLE WITH TANK BRACKET
- 3.3 TIGHTEN BOLT M8x1.25x30L TO DAMPER CLAMP (15-22 Nm/11.0-16.0 Lbs.Ft.)



### STEP 4 : ASSEMBLE STEERING DAMPER

\* MATERIALS NEEDED FOR ASSEMBLY PROCESS

NO.	PART NAME	QTY.
1	STEERING DAMPER STROKE 75	1
6	O-RING 10x2	1
4	SPACER Ø 8x12L	1
5	WASHER Ø 8x15	1
10	BOLT (BUTTON HEAD) M8x1.25x35L	1

- 4.1 ASSEMBLE AND LOCK STEERING DAMPER TO ASSEMBLED DAMPER CLAMP FIRMLY.
- 4.2 PUT AN O-EYE OF STEERING DAMPER ON SPACER + WASHER + O-RING AND USE BOLT (BUTTON HEAD) TO TIGHTEN FORK BRACKET (15-22 Nm/11.0-16.0 Lbs.Ft.)
- 4.3 AFETR INSTALLATION, "PLEASE FOLLOW STEERING DAMPER USER MANUAL"